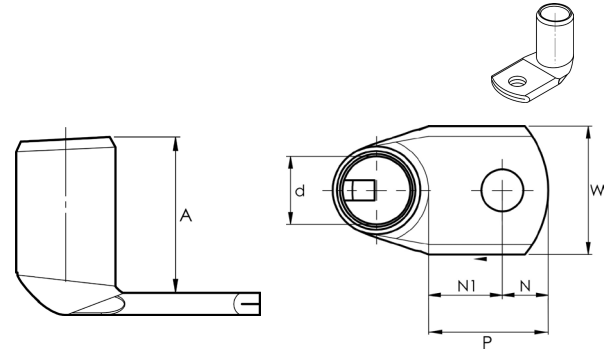




ELPRESS®

Product Datasheet

KRF angled terminals 90°, 10 - 185 mm²



mm ²	AWG	Name	Screw	W (mm)	d	D	N	N1	P	A	t	s	Tool	Die	Pcs/pack
10	8	KR10-6-90GR	M6	13	5	8	6,5	11,5	18	15	2,3	11	PVL350, V600, DV1300, DV250	8	100
10	8	KR10-8-90GR	M8	13,5	5	8	8,5	12	20,5	15	2,2	11	PVL350, V600, DV1300, DV250	8	100
10	8	KR10-10-90GR	M10	16	5	8	11,5	13,5	25	15	2,0	11	PVL350, V600, DV1300, DV250	8	100
16	6	KRF16-6-90GR	M6	13	6	9	6,5	11,5	18	16,5	2,9	12	PVL350, V600, DV1300, DV250	9	100
16	6	KRF16-8-90GR	M8	13	6	9	8,5	12	20,5	16,5	2,7	12	PVL350, V600, DV1300, DV250	9	100
25	4	KRF25-6-90GR	M6	16	8	11	6,5	11,5	18	18,5	2,7	13	PVL350, V600, DV1300, DV250	11	100
25	4	KRF25-8-90GR	M8	16	8	11	8,5	12	20,5	18,5	2,7	13	PVL350, V600, DV1300, DV250	11	100
25	4	KRF25-10-90GR	M10	17	8	11	11,5	13,5	25	18,5	2,9	13	PVL350, V600, DV1300, DV250	11	100
35	2	KRF35-6-90GR	M6	18	9	13	6,5	11,5	18	22,5	3,9	16	PVL350, V600, DV1300, DV250	13	100
35	2	KRF35-8-90GR	M8	18	9	13	8,5	12	20,5	22,5	3,9	16	PVL350, V600, DV1300, DV250	13	100
35	2	KRF35-10-90GR	M10	18	9	13	11,5	13,5	25	22,5	3,9	16	PVL350, V600, DV1300, DV250	13	100
50	1/0	KRF50-8-90GR	M8	21	11	14,5	8,5	17,5	26	30,5	3,4	19	PVL350, V600, DV1300, DV250	14,5	100
50	1/0	KRF50-10-90GR	M10	21	11	14,5	11,5	18,5	30	30,5	3,3	19	PVL350, V600, DV1300, DV250	14,5	100
50	1/0	KRF50-12-90GR	M12	21	11	14,5	12,5	19,5	32	30,5	3,3	19	PVL350, V600, DV1300, DV250	14,5	100
70	2/0	KRF70-8-90GR	M8	24	13	17	8,5	17,5	26	31,5	3,9	22	PVL350, V600, DV1300, DV250	17	50
70	2/0	KRF70-10-90GR	M10	24	13	17	11,5	18,5	30	31,5	3,9	22	PVL350, V600, DV1300, DV250	17	50
70	2/0	KRF70-12-90GR	M12	24	13	17	12,5	19,5	32	31,5	3,9	22	PVL350, V600, DV1300, DV250	17	50
95	4/0	KRF95-10-90GR	M10	28	15	20	11,5	18,5	30	32,5	4,9	25	V600, DV1300, DV250	20	50
95	4/0	KRF95-12-90GR	M12	28	15	20	12,5	19,5	32	32,5	4,9	25	V600, DV1300, DV250	20	50
95	4/0	KRF95-16-90GR	M16	29	15	20	15,5	20,5	36	32,5	4,8	25	V600, DV1300, DV250	20	50
120	250	KRF120-8-90GR	M8	32	17	22	8,5	17,5	26	42	4,9	27	V600, DV1300, DV250	22	25
120	250	KRF120-8-90GR-SB	M8	32	17	22	8,5	17,5	26	34,5	4,9	27	DV250	22	25
120	250	KRF120-10-90GR	M10	32	17	22	11,5	18,5	30	42	4,9	27	V600, DV1300, DV250	22	25
120	250	KRF120-10-90GR-SB	M10	32	17	22	11,5	18,5	30	34,5	4,9	27	DV250	22	25
120	250	KRF120-12-90GR	M12	32	17	22	12,5	19,5	32	42	4,9	27	V600, DV1300, DV250	22	25
120	250	KRF120-12-90GR-SB	M12	32	17	22	12,5	19,5	32	34,5	4,9	27	DV250	22	25
120	250	KRF120-16-90GR	M16	32	17	22	15,5	20,5	36	42	4,9	27	V600, DV1300, DV250	22	25
120	250	KRF120-16-90GR-SB	M16	32	17	22	15,5	20,5	36	34,5	4,9	27	DV250	22	25
150	300	KRF150-10-90GR	M10	36	19	25	11,5	18,5	30	47	5,9	32	V600, DV1300, DV250	25	25
150	300	KRF150-10-90GR-SB	M10	36	19	25	11,5	18,5	30	37,5	5,9	32	DV250	25	25
150	300	KRF150-12-90GR	M12	36	19	25	12,5	19,5	32	47	5,9	32	V600, DV1300, DV250	25	25
150	300	KRF150-12-90GR-SB	M12	36	19	25	12,5	19,5	32	37,5	5,9	32	DV250	25	25
150	300	KRF150-16-90GR	M16	36	19	25	15,5	20,5	36	47	5,9	32	V600, DV1300, DV250	25	25
150	300	KRF150-16-90GR-SB	M16	36	19	25	15,5	20,5	36	37,5	5,9	32	DV250	25	25
185	350	KRF185-10-90GR-SB	M10	39	21	27	11,5	18,5	30	42,5	5,9	37	DV250	27	25
185	350	KRF185-12-90GR-SB	M12	39	21	27	12,5	19,5	32	42,5	5,9	37	DV250	27	25
185	350	KRF185-16-90GR-SB	M16	39	21	27	15,5	20,5	36	42,5	5,9	37	DV250	27	25

t = palm thickness, s = strip length, SB = short barrel



ELPRESS®